

## IP-камера F-IC-1366PCM/A

### ПАСПОРТ ИЗДЕЛИЯ



IP -камера F-IC-1366PCM/A является 6 Мп купольной IP-камерой с фиксированным объективом и интеллектуальной гибридной подсветкой.

- Высокое качество изображения с разрешением 6 Мп
- Цветное изображение в любое время суток
- Обнаружение цели по типу «Человек» / «ТС»
- Интеллектуальная гибридная подсветка: высокая дальность покрытия
- Обеспечение безопасности в режиме реального времени при помощи двусторонней аудиосвязи
- Технология эффективного сжатия H.265+
- Локальное хранение: до 512 ГБ (слот для SD-карты)
- Защита от влаги и пыли (IP67)
- Угол обзора 180°
- Стробоскоп и звуковая сигнализация для отпугивания нарушителей
- Встроенный микрофон: есть
- Приложение с облачными службами

## ▪ Спецификации

<b>Камера</b>	
Матрица	1/2.5" Progressive Scan CMOS
Максимальное разрешение	3632 × 1632
Чувствительность	Цвет: 0.001 лк @ (F1.0, AGC вкл.), 0 лк с подсветкой
Скорость электронного затвора	От 1 до 1/100000 с
Режим «День / ночь»	Цветное изображение в любое время суток
Регулировка угла	Поворот: от 0 до 360°; наклон: от 0 до 75°; вращение: от 0 до 360°
<b>Объектив</b>	
Тип объектива	Фиксированный объектив, 2.8 мм
Фокусное расстояние и угол обзора	2.8 мм, по горизонтали: 180°, по вертикали: 79°
Крепление объектива	M12
Тип диафрагмы	Фиксированная
Апертура	F1.0
<b>DORI</b>	
DORI	2.8 мм, D: 44 м, O: 17 м, R: 8 м, I: 4 м
<b>Подсветка</b>	
Тип подсветки	ИК-подсветка и подсветка белым светом
Дальность подсветки	До 30 м
Интеллектуальная подсветка	Есть
Инфракрасные волны	850 нм
<b>Видео</b>	
Основной поток	50 Гц: 20 к/с (3632 × 1632) 60 Гц: 20 к/с (3632 × 1632)
Дополнительный поток	50 Гц: 20 к/с (1200 × 536, 960 × 432) 60 Гц: 20 к/с (1200 × 536, 960 × 432)
Видеосжатие	Основной поток: H.265+ / H.265 / H.264+ / H.264, Дополнительный поток: H.265 / H.264 / MJPEG
Битрейт видео	От 32 Кбит/с до 16 Мбит/с
Профиль H.264	Baseline Profile / Main Profile / High Profile
Профиль H.265	Main Profile
Битрейт	CBR, VBR
SVC	Кодирование H.264 и H.265
Область интереса (ROI)	1 фиксированная область для основного потока
<b>Аудио</b>	
Тип аудио	Моно
Аудиосжатие	G.711 / G.722.1 / G.726 / MP2L2 / PCM / AAC-LC
Битрейт аудио	64 Кбит/с (G.711ulaw / G.711alaw) / 16 Кбит/с (G.722.1) / 16 Кбит/с (G.726) / от 32 до 160 Кбит/с (MP2L2) / от 16 до 64 Кбит/с (AAC-LC)
Частота дискретизации	8 / 16 кГц
Фильтрация шумов окружающей среды	Есть
<b>Сеть</b>	
Протоколы	TCP/IP, ICMP, DHCP, DNS, HTTP, RTP, RTSP, RTCP, NTP, IPv4, IPv6, IGMP, UDP, QoS, FTP, SMTP

<b>Сеть</b>	
Одновременный просмотр в режиме реального времени	До 6 каналов
API	ONVIF (Profile S, Profile T, Profile G), ISAPI, SDK
Пользователь / хост	До 32 пользователей 3 уровня пользователей: администратор, оператор и пользователь
Безопасность	Защита паролем, сложный пароль, водяные знаки, базовая и дайджест-аутентификация для HTTP, WSSE и дайджест-аутентификация для открытого сетевого видеоинтерфейса, журнал проверки безопасности, аутентификация хоста (MAC-адрес)
Веб-интерфейс	Требуется плагин для просмотра в режиме реального времени: IE 11, Локальные сервисы: Chrome 80+, Firefox 80+, Edge 89+
<b>Изображение</b>	
Настройки изображения	Режим коридора, насыщенность, яркость, контрастность, резкость, усиление и баланс белого настраиваются через клиентское ПО или веб-интерфейс
Переключение режима «День / ночь»	День / Ночь / Автоматич. / По расписанию
Широкий динамический диапазон (WDR)	120 дБ
SNR	≥ 52 дБ
Улучшение изображения	BLC, HLC, 3D DNR
Маскирование области	4 настраиваемых многоугольных масок области
<b>Интерфейс</b>	
Интерфейс Ethernet	1 RJ45 auto 10 / 100 M Ethernet
Локальное хранение	Встроенный слот для карты памяти, поддержка microSD / microSDHC / microSDXC, до 512 ГБ
Встроенный микрофон	Есть, 1 встроенный микрофон
Встроенный динамик	1 встроенный динамик, макс. потребляемая мощность: 2 Вт, максимальный уровень звукового давления: 10 см: 97 дБ.
Кнопка сброса настроек	Есть
<b>Событие</b>	
Основные события	Срабатывание тревоги по различным типам объектов, видеодетектор 2.0 (человек, ТС), детектор саботажа, исключение
Привязка	Загрузка на FTP / карту памяти, отправка email, уведомление центра мониторинга, запись по тревоге, захват изображения, звуковое предупреждение, стробоскоп
<b>Основное</b>	
Питание	DC 12 В ± 25 %, 0.83 А, макс. 10 Вт, коаксиальный разъем питания Ø 5.5 мм, защита от обратной полярности, PoE: IEEE 802.3af, класс 3, макс. 11.5 Вт
Материалы	Камера: металл, крепление: пластик
Размеры	Ø 130.1 × 109.1 мм (Ø 5.1 × 4.3")
Размер упаковки	150 × 150 × 141 мм (5.9 × 5.9 × 5.6")
Масса	Приблиз. 580 г
Масса с упаковкой	Приблиз. 760 г
Условия хранения	От -40 до +60 °С. Влажность 95 % или меньше (без конденсата)
Рабочие условия	От -40 до +60 °С. Влажность 95 % или меньше (без конденсата)

Основное	
Язык	Английский, турецкий, польский, румынский, чешский, словацкий, китайский (традиционный), тайский, вьетнамский, хорватский, словенский, сербский, русский
Основные функции	Heartbeat, изменение пароля по email, защита паролем, Anti-banding
Стробоскоп	Подсветка белым светом
Стандарты по защите	IP67

### ▪ Сценарии применения

Рекомендуемые сценарии. Панорамная камера с двумя объективами идеально подходит для крупномасштабных сценариев применения, таких как парки, зоны парковки, перекрестки, дороги, стадионы и плантации.

Рекомендуемая высота установки камеры: более 3 м.

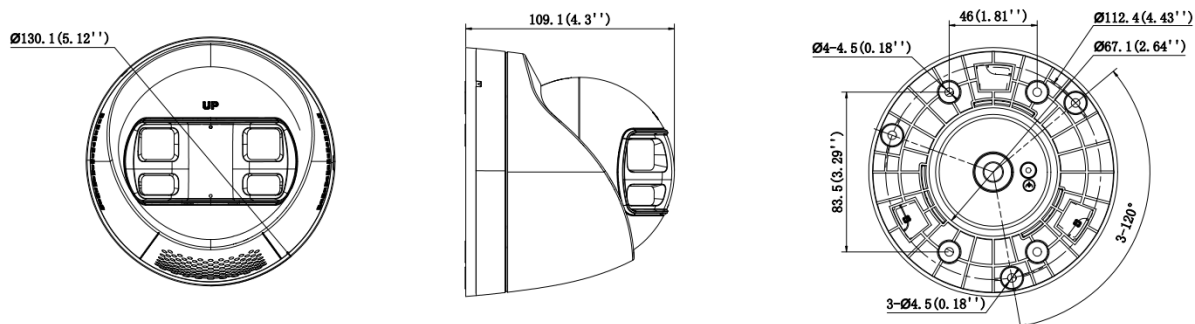
Рекомендуемое расстояние между объектом и объективом камеры: от 8 до 12 м.

Рекомендуемый вертикальный угол наклона объектива камеры: от 68 до 75°.

### ▪ Доступные модели

F-IC-1366PCM/A(2.8mm)

▪ Размеры (ед. изм.: мм (дюймы))



Unit: mm(inch)

- Аксессуары
- Опционально

<b>DS-1273ZJ-130-TRL</b> Кронштейн для установки на стену	<b>DS-1280ZJ-DM21</b> Монтажная коробка	<b>DS-1281ZJ-M</b> Монтажная коробка для потолочной установки под углом
		
		

## Правила эксплуатации

1. Устройство должно эксплуатироваться в условиях, обеспечивающих возможность работы системы охлаждения. Во избежание перегрева и выхода прибора из строя не допускается размещение рядом с источниками теплового излучения, использование в замкнутых пространствах (ящик, глухой шкаф и т. п.). Рабочий диапазон температур: от минус 40 до плюс 60 °С.
2. Все подключения должны осуществляться при отключенном электропитании.
3. Запрещена подача на входы устройства сигналов, не предусмотренных назначением этих входов, это может привести к выходу устройства из строя.
4. Не допускается воздействие на устройство температуры свыше плюс 60 °С, источников электромагнитных излучений, активных химических соединений, электрического тока, а также дыма, пара и других факторов, способствующих порче устройства. Не допускается воздействие прямых солнечных лучей непосредственно на матрицу видеокамеры.
5. Конфигурирование устройства лицом, не имеющим соответствующей компетенции, может привести к некорректной работе, сбоям в работе, а также к выходу устройства из строя.
6. Не допускаются падения и сильная тряска устройства.
7. Рекомендуется использование источника бесперебойного питания, во избежание воздействия скачков напряжения или нештатного отключения устройства.
8. Не содержат терминалы ввода для внутренней записи файлов, сигналов, изображений и других записей, переданных из внешних источников.

**Для получения информации об установке и включении устройства, пожалуйста, обратитесь к Краткому руководству пользователя соответствующего устройства.**