

Руководство пользователя

Интерактивный мини ИБП постоянного тока

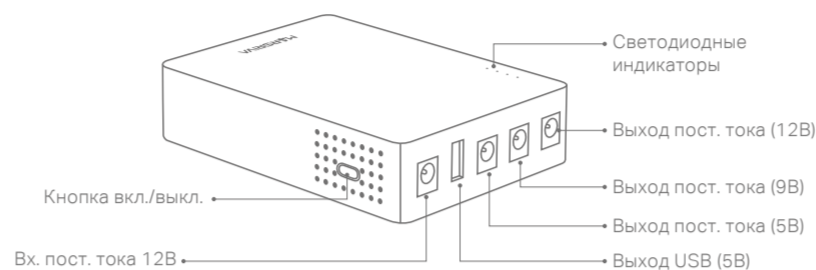
Серия KP3

www.marsriva.com

Комплект поставки

- Мини ИБП постоянного тока
- Блок питания
- Кабель DC5525 (Штекер - Штекер)
- Y-сплиттер DC5525 (Штекер - 2*Штекер)
- Переходник (DC35135 в DC5525) (Только для KP3)
- Руководство пользователя

Основные функции



Характеристики

Модель	KP3	KP3 Pro
Емкость батареи	36Вт*ч	
Батарея	3.6В / 2500мАч * 4	
Вход	DC 12В / 2.0А	DC 12В / 4.0А
Выход 1	DC 12В / 1.5А	DC 12В / 3.0А
Выход 2	DC 9В / 2.0А	DC 9В / 1.0А
Выход 3	DC 5В / 2.0А	DC 5В / 2.1А
Выход 4	USB 5В / 2.0А	USB 5В / 2.1А
Общая вых. мощность	18Вт (Макс.)	36Вт (Макс.)
Вес	278 г	293 г
Размер устройства (мм)	115 * 83 * 27мм (Д*Ш*В)	
Температура в режиме перемен. тока	0°C – 40°C	
Температура в режиме батареи	-10°C – 50°C	
Рабочая влажность	Не более 75% отн. вл.	
Условия хранения	15°C – 35°C, 40 – 75% отн. вл.	

MARSRIVA Technology Co., Ltd.

Веб сайт: www.marsriva.com
Эл. почта: info@marsriva.com

Сделано в Китае



Технические характеристики могут быть изменены без предварительного уведомления, все чертежи изделия приведены только для справки.

Инструкция по безопасности

Обращайтесь с ИБП пост. тока осторожно

Поскольку он содержит чувствительные электронные компоненты, включая батарейки. Обязательно **проверьте** рабочее напряжение подключаемых устройств, затем подключите к соответствующему выходу ИБП пост. тока. Перед первым использованием **полностью зарядите** ИБП пост. тока. **Не ремонтируйте** ИБП пост. тока самостоятельно. **Не используйте** ИБП пост. тока в легковоспламеняющихся средах. **Не используйте** поврежденный ИБП пост. тока, это может представлять угрозу безопасности.

Безопасность зарядки

Используйте оригинальный адаптер питания, входящий в комплект поставки вашего ИБП пост. тока. Вы также можете использовать адаптер питания 12В стороннего производителя, соответствующий стандартам безопасности. Использование адаптера питания, не соответствующего требованиям, может привести к сбоям в работе ИБП пост. тока. **Не заряжайте** устройство с помощью адаптера питания не соответствующего требованиям, есть риск получить травму или погнубить. **Не заряжайте** устройство, если адаптер питания поврежден или находится под воздействием влаги. При зарядке убедитесь, что адаптер питания полностью подключен к электрической розетке.

Безопасность батареи

Не пытайтесь заменить батареи самостоятельно. Неправильное обращение с ними может привести к повреждению батареи, перегреву и потенциальным травмам.

Предупреждение об опасности удушья

Не размещайте ИБП пост. тока в местах, доступных для детей. ИБП пост. тока и принадлежности, входящие в комплект поставки, могут привести к удушью или другим опасностям для детей.



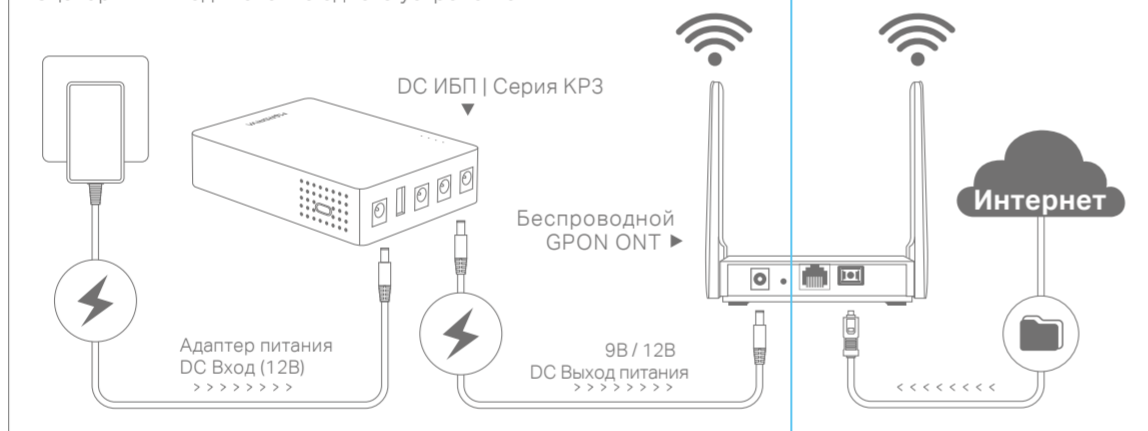
Внимание!

Перед подключением к ИБП постоянного тока

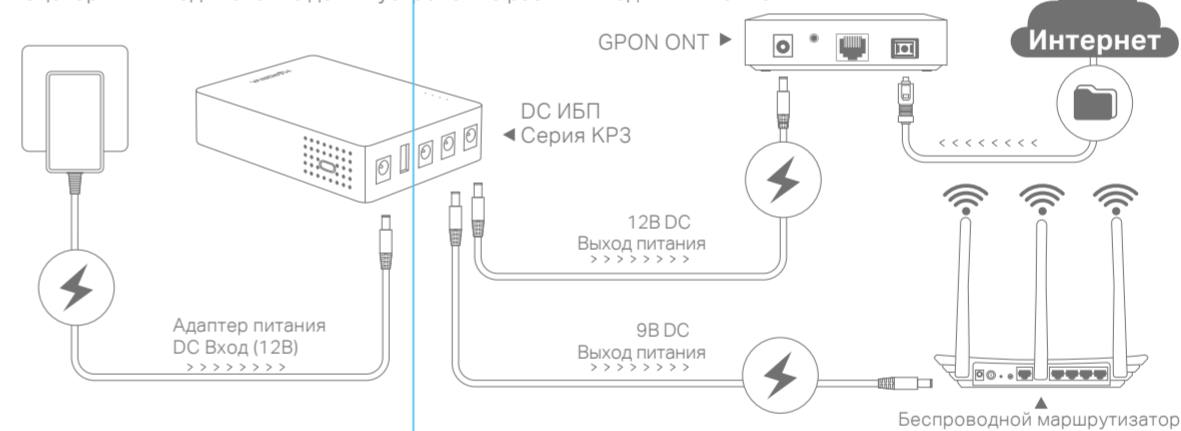
1. Настройка подключения к Интернету должна быть завершена.
2. Серия KP3 поддерживает только выходное напряжение пост. тока 5 В / 9 В / 12 В, еще раз проверьте, какое напряжение требуется вашему устройству. Как правило, вы можете проверить требуемую входную мощность устройства с помощью руководства пользователя устройства или этикетки на устройстве, а также обратиться к производителю устройства.

Типовые сценарии использования

Сценарий 1 - Подключение одного устройства



Сценарий 2 - Подключение до 2-х устройств с разным входным питанием



Инструкция пользования

1. Подключение устройств к ИБП пост. тока

При выключенном питании ИБП пост. тока, подключите беспроводные маршрутизаторы, GPON ONT и другие устройства к ИБП пост. тока.

Внимание!

Выходная мощность данной модели определяется ее общей мощностью, и суммарная мощность всех подключенных нагрузок не должна превышать максимальную выходную мощность.

2. Подключение входного питания к ИБП пост. тока

Для подключения ИБП пост. тока к источнику питания используйте адаптер питания, входящий в комплект поставки.

Внимание!

Если ИБП не используется в течение длительного времени, поддерживайте полную зарядку и храните его в прохладном месте. Если устройство долго хранилось перед использованием, предварительно подзарядите его. Рекомендуется заряжать ИБП пост. тока не реже одного раза в месяц.

Основные действия

1. Включение и выключение ИБП пост. тока.

- В режиме переменного тока ИБП пост. тока автоматически включится при подключении к источнику питания. Нажмите и удерживайте кнопку вкл./выкл. в течение примерно 2 секунд, чтобы выключить ИБП пост. тока. Чтобы перезапустить ИБП пост. тока, нажмите кнопку вкл./выкл. и включите ИБП пост. тока.

- В режиме батареи Нажмите кнопку вкл./выкл. и включите ИБП пост. тока. Нажмите и удерживайте кнопку вкл./выкл. в течение примерно 2 секунд, чтобы выключить ИБП пост. тока. ИБП пост. тока автоматически отключится через 30 секунд, если нагрузка не подключена.

2. Защита от перегрузки

При возникновении перегрузки загораются и мигают все 3 индикатора питания. ИБП пост. тока автоматически отключается для самозащиты в случае постоянной перегрузки. Перед повторным включением ИБП пост. тока отключите некоторые нагрузки.

3. Защита от короткого замыкания

При возникновении короткого замыкания все выходные порты будут отключены, и ИБП автоматически отключится для защиты вашего устройства.

4. Индикаторы

	LED Индикатор		Описание
Индикатор ①	AC mode	Горит	Режим перемен. тока
Индикатор ②	Battery mode	Горит	Режим батареи
Индикатор ③	100	Горит	60%~100% батареи
		Мигает	Зарядка батареи
Индикатор ④	60	Горит	30%~60% батареи
		Мигает	Зарядка батареи
Индикатор ⑤	30	Горит	0%~30% батареи
		Мигает	Зарядка батареи
Все 3 индикатора питания мигают одновременно			Перегрузка

备注:

说明书折页尺寸: 112 x 80mm (先三折后上下对折)

展开尺寸: 336 x 160mm

单色双面印刷 80g书纸